

# LED Lighting

click on product for product specifications

Rio®

MAYFAIR

LED Track Light  
Projecteur pour  
Rail LED



LED Track Light  
Projecteur pour  
Rail LED



LED Down Light - Spot en LED



LED Down Light - Spot en LED



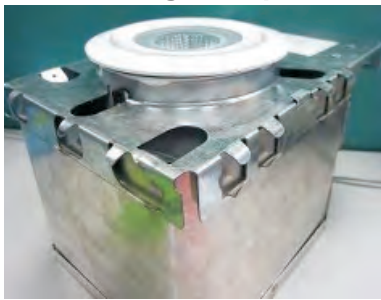
LED Down Light - Spot en LED



LED Down Light - Spot en LED



LED Down Light - Spot en LED



LED High Bay Light (28W)



Éclairage High Bay LED

LED High Bay Light (54W)



Éclairage High Bay LED



LED Up & Down  
Wall Light  
Éclairage mural  
LED vers le haut  
et le bas

LED Wall Light



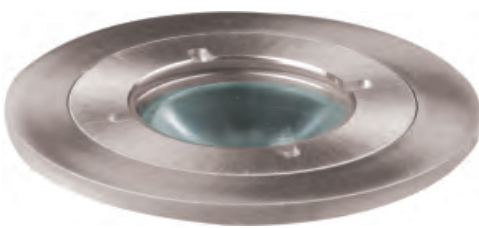
Lampe Murale LED

LED Wall Light



Lampe Murale LED

LED Walkover



LED Walkover



LED Walkover



4" Recessed Housing  
RS4LED-NC (New Construction)  
RS4LED-NC (Nouvelle Construction)



4" Recessed Housing  
RS4LED-R (Remodelling)  
RS4LED-R (Rénovation)



4" Recessed Trim  
TR4 LED 10W-WH-REF



4" Recessed Trim  
TR4 LED 10W-WH



4" Recessed Trim  
TR4 LED 10W-WHB



6" Recessed Housing  
RS6LED-NC (New Construction)  
RS6LED-NC (Nouvelle Construction)



6" Recessed Housing  
RS6LED-R (Remodelling)  
RS6LED-R (Rénovation)



6" Recessed Trim  
TR6 LED 16W-WH-REF



6" Recessed Trim  
TR6 LED 16W-WH



6" Recessed Trim  
TR6 LED 16W-WHB



# LED Track Light • Projecteur pour Rail LED

LTM 501 Dimmable • LTM 501 Non-Dimmable



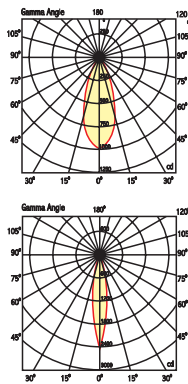
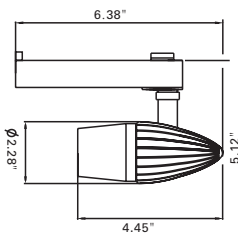
- 1 x 10w LED track light
- Supplied with 120 ETL approved AC Driver
- 20° Beam angle reflector
- 560lm for warm white
- Effective thermal management
- 50,000 life hours with 3 years guarantee
- Excellent light distribution
- Perfect replacement of 50w MR16 Halogen Lamp
- Less than 6 months payback

### Available Finishes Fins Disponibles

WH (white/blanc)

ST (satin/satin)

BK (black/noir)

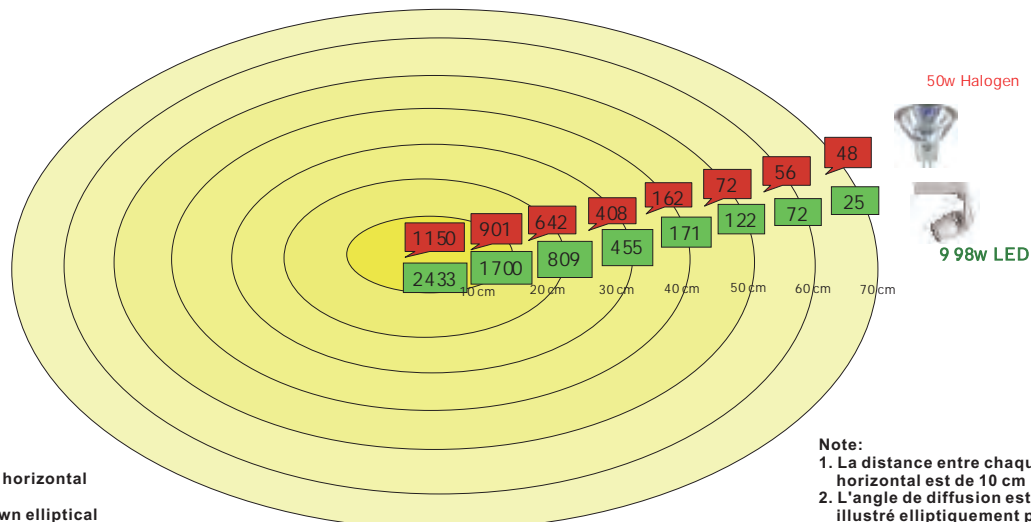


- Projecteur pour rail LED 1 x 10w
- Fourni avec conducteur de 120V approuvé par ETL
- Angle de diffusion de 20°
- 560 lm pour blanc doux
- Gestion thermique effective
- Durée utile de 50,000 heures avec garantie de 3 ans
- Distribution excellente de lumière
- Remplacement parfait d'une lampe halogène de 50w MR16
- Restitution en moins de 6 mois

Model Modèle	Beam Color Couleur du faisceau	Color Temperature Température de couleur	Current Courant (mA)	Power Puissance (W)	Lumen (lm)	CRI (Ra)	Beam Angle Angle de diffusion
LTM501	Warm White	3000K	1050mA	9.98W	560	82	24°

Radial Lux Performance comparison @ 1M height  
998w LED Track Light vs 50w MR16 Halogen Lamp  
(Dimmable driver)

Comparaison de performance Radial Lux @1M de hauteur  
9.98w Projecteur pour Rail LED v.s 50w MR16 lampe  
halogène (conducteur avec gradateur)



### Note:

1. The distance between each horizontal interval is 10cm
2. Lamp beam is circular; shown elliptical for graphic purposes only

### Note:

1. La distance entre chaque intervalle horizontal est de 10 cm
2. L'angle de diffusion est circulaire; illustré elliptiquement pour but graphique seulement.

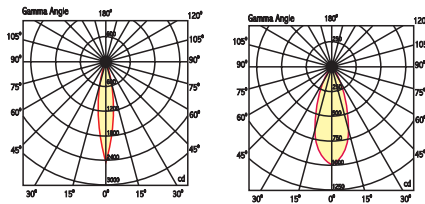
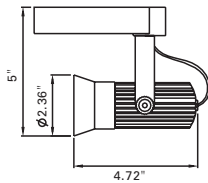
# LED Track Light • Projecteur pour Rail LED

LTM 502 Dimmable • LTM 502 Non-Dimmable



**Available Finishes  
Fins Disponibles**

- WH** (white/blanc)
- ST** (satin/satin)
- BK** (black/noir)

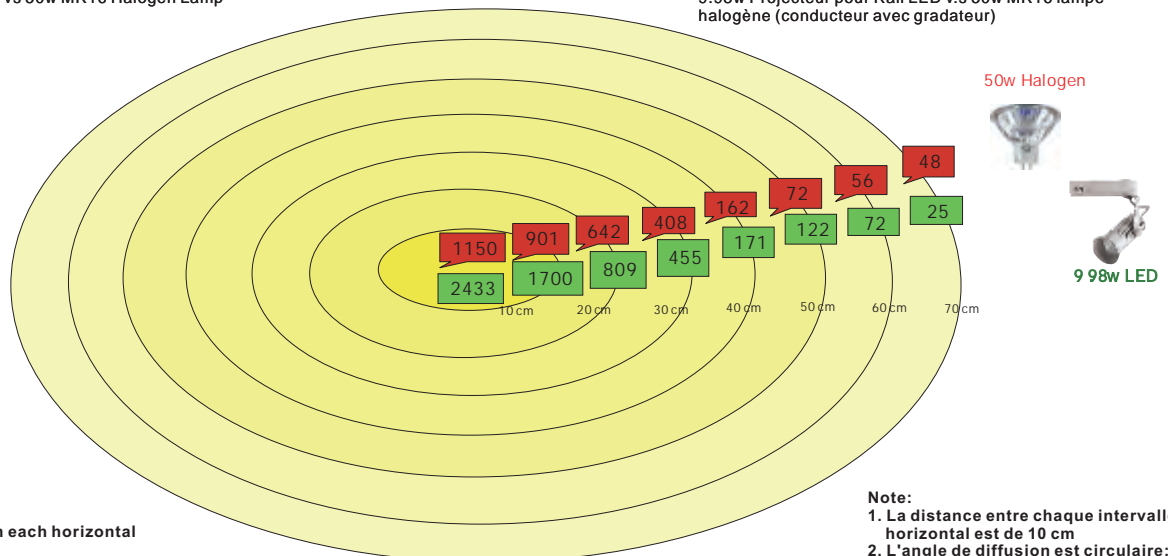


- 1 x 10w LED track light
  - Supplied with 120 ETL approved AC Driver
  - 20° Beam angle reflector
  - 560lm for warm white
  - Effective thermal management
  - 50,000 life hours with 3 years guarantee
  - Excellent light distribution
  - Perfect replacement of 50w MR16 Halogen Lamp
  - Less than 6 months payback
- 
- Projecteur pour rail LED 1 x 10w
  - Fourni avec conducteur de 120V approuvé par ETL
  - Angle de diffusion de 20°
  - 560 lm pour blanc doux
  - Gestion thermique effective
  - Durée utile de 50,000 heures avec garantie de 3 ans
  - Distribution excellente de lumière
  - Remplacement parfait d'une lampe halogène de 50w MR16
  - Restitution en moins de 6 mois

Model Modèle	Beam Color Couleur du faisceau	Color Temperature Température de couleur	Current Courant (mA)	Power Puissance (W)	Lumen (lm)	CRI (Ra)	Beam Angle Angle de diffusion
LTM502	Warm White	3000K	1050mA	9.98W	560	82	20°

Radial Lux Performance comparison @ 1M height  
998w LED Track Light vs 50w MR16 Halogen Lamp  
(Dimmable driver)

Comparaison de performance Radial Lux @ 1M de hauteur  
9.98w Projecteur pour Rail LED v.s 50w MR16 lampe  
halogène (conducteur avec gradateur)



**Note:**  
1. The distance between each horizontal interval is 10cm  
2. Lamp beam is circular; shown elliptical for graphic purposes only

**Note:**  
1. La distance entre chaque intervalle horizontal est de 10 cm  
2. L'angle de diffusion est circulaire; illustré elliptiquement pour but graphique seulement.

# LED Down Light • Spot en LED

## LDL 330/11



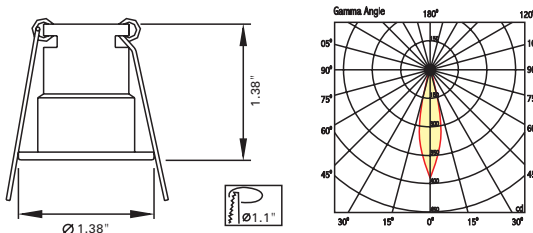
- 3 heads 1 x 1w Recessed Downlight Kitset
- Supplied with 100-120V ETL approved Driver
- Aluminium die-cast body
- 24° Beam angle reflector
- 74lm for warm white
- Effective thermal management
- 50,000 life hours with 3 years guarantee
- Excellent light distribution

### Available Finishes Fins Disponibles

WH (white/blanc)

ST (satin/satin)

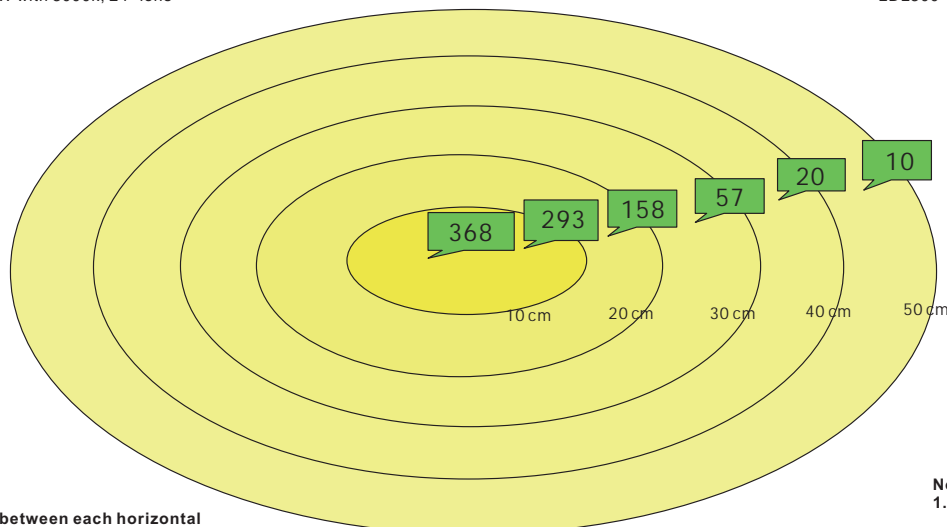
- 3 têtes 1 x 1w Spot encastré Kitset
- Fourni avec conducteur de 100-120V approuvé par ETL
- Construction en aluminium moulé
- Angle de diffusion 24°
- 74 lm pour blanc doux
- Gestion thermique effective
- durée utile de 50,000 heures avec garantie de 3 ans
- distribution de lumière excellente



Model Modèle	Beam Color Couleur du faisceau	Color Temperature Température de couleur	Current Courant (mA)	Power Puissance (W)	Lumen (lm)	CRI (Ra)	Beam Angle Angle de diffusion
LDL330/11	Warm White	3000K	350mA	1 x 1W	74	80	24°

Radial Lux Performance @ 1M height  
LDL330 1 x 1W with 3000k, 24° lens

Performance Radial Lux @ 1M de hauteur  
LDL300 1 x 1W avec 3000k, lentille de 24°



#### Note:

1. The distance between each horizontal interval is 10cm
2. Lamp beam is circular; shown elliptical for graphic purposes only

#### Note:

1. La distance entre chaque intervalle horizontal est de 10 cm
2. L'angle de diffusion est circulaire; illustré elliptiquement pour but graphique seulement.

# LED Down Light • Spot en LED

## LDL 914/11



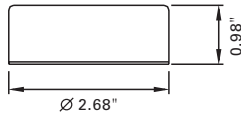
### Available Finishes Fins Disponibles

WH (white/blanc)

ST (satin/satin)

- 3 heads 1 x 1w Recessed Downlight Kitset
- Supplied with 100-120V ETL approved Driver
- 74lm for warm white
- Effective thermal management
- 50,000 life hours with 3 years guarantee
- Excellent light distribution

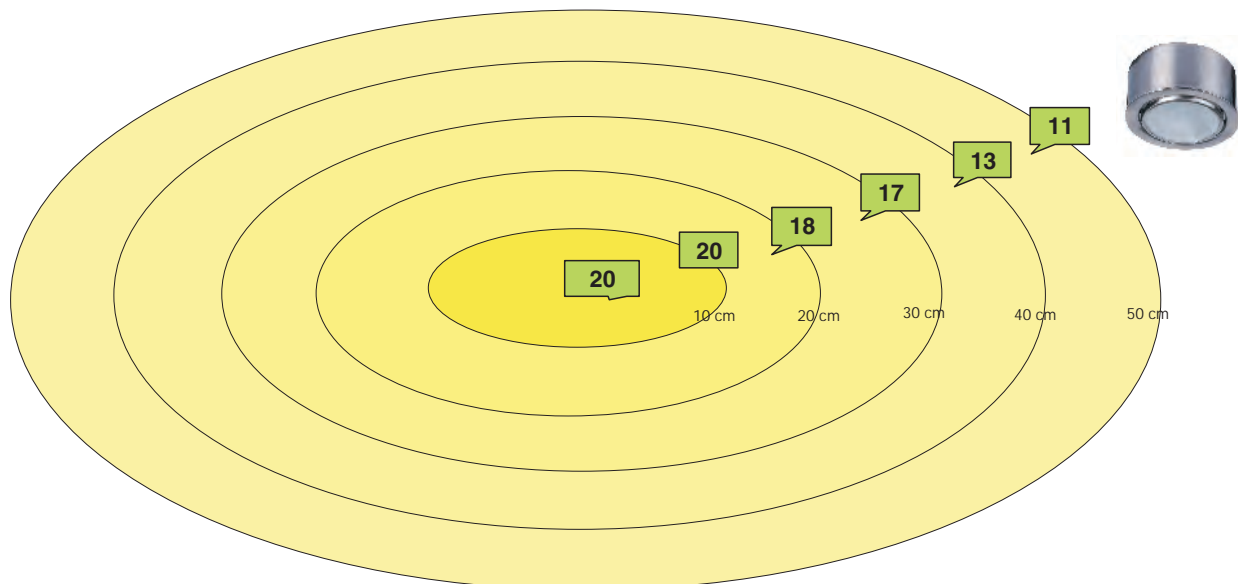
- 3 têtes, 1 x 1w Spot Kitset pour dessous de cabinet
- Fourni avec conducteur de 100-120V approuvé par ETL
- 74 lm pour blanc doux
- Gestion thermique effective
- durée utile de 50,000 heures avec garantie de 3 ans
- distribution de lumière excellente



Model Modèle	Beam Color Couleur du faisceau	Color Temperature Température de couleur	Current Courant (mA)	Power Puissance (W)	Lumen (lm)	CRI (Ra)
LDL914/11	Warm White	3000K	350mA	1 x 1W	74	80

Radial Lux Performance @ 1M height  
LDL914 1 x 1W with 3000k

Performance Radial Lux @ 1M de hauteur  
LDL914 1 x1W avec 3000k



**Note:**

1. The distance between each horizontal interval is 10cm
2. Lamp beam is circular; shown elliptical for graphic purposes only

**Note:**

1. La distance entre chaque intervalle horizontal est de 10 cm
2. L'angle de diffusion est circulaire; illustré elliptiquement pour but graphique seulement.

# LED Down Light • Spot en LED

## LDL 333/13

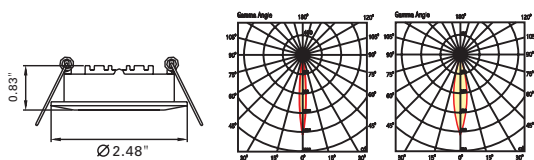


- 3 heads 1 x 1w Recessed Downlight Kitset
- Supplied with 100-120V ETL approved Driver
- Aluminium die-cast body
- 24° lens option
- 130lm for warm white
- Effective thermal management
- 50,000 life hours with 3 years guarantee
- Excellent light distribution

### Available Finishes Fins Disponibles

WH (white/blanc)

ST (satin/satin)

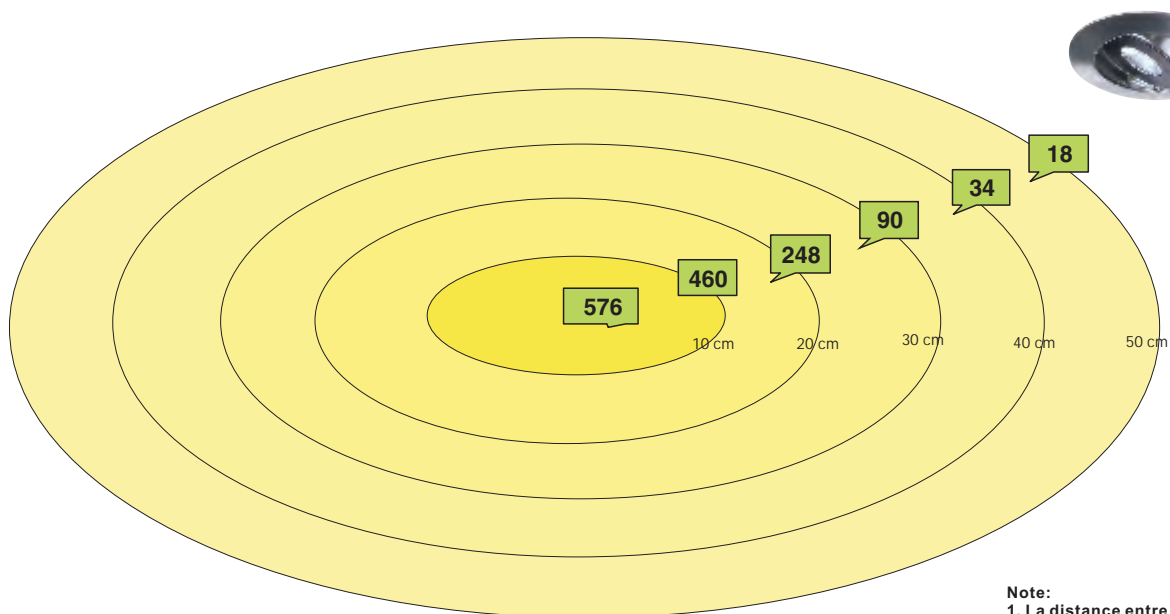


- 3 têtes 1 x 1w Spot encastré Kitset
- Fourni avec conducteur de 100-120V approuvé par ETL
- Construction en aluminium moulé
- Option de lentille 24°
- 130 lm pour blanc doux
- Gestion thermique effective
- durée utile de 50,000 heures avec garantie de 3 ans
- distribution de lumière excellente

Model Modèle	Beam Color Couleur du faisceau	Color Temperature Température de couleur	Current Courant (mA)	Power Puissance (W)	Lumen (lm)	CRI (Ra)	Beam Angle Angle de diffusion
LDL333/13	Warm White	3000K	700mA	1 x 3W	130	80	24°

Radial Lux Performance @ 1M height  
LDL333 1 x 3W with 3000k, 24° lens

Performance Radial Lux @1M de hauteur  
LDL333 3 x 1W avec 3000k, lentille de 24°



#### Note:

1. The distance between each horizontal interval is 10cm
2. Lamp beam is circular; shown elliptical for graphic purposes only

#### Note:

1. La distance entre chaque intervalle horizontal est de 10 cm
2. L'angle de diffusion est circulaire; illustré elliptiquement pour but graphique seulement.

# LED Down Light • Spot en LED

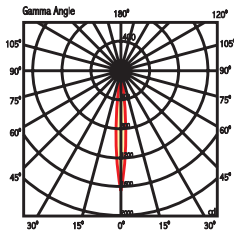
## LDL/HRS



- 1 x 7w LED downlight
  - Built-in 100-120V cUL Approved Driver
  - Dimmable driver available upon request
  - 20° beam angle reflector
  - 400lm for warm white
  - Effective thermal management
  - 50,000 life hours with 3 years guarantee
  - Excellent light distribution
  - Perfect replacement of 50w MR16
- 
- Spot en LED 1 x 7w
  - Comprend un conducteur AC avec gradateur de 100- 120V et approuvé par cUL
  - Disponible avec conducteur muni d'un gradateur
  - Angle de diffusion de 20°
  - 400 lm pour blanc doux
  - Gestion thermique effective
  - Durée utile de 50,000 heures avec garantie de 3 ans

### Available Finishes Fins Disponibles

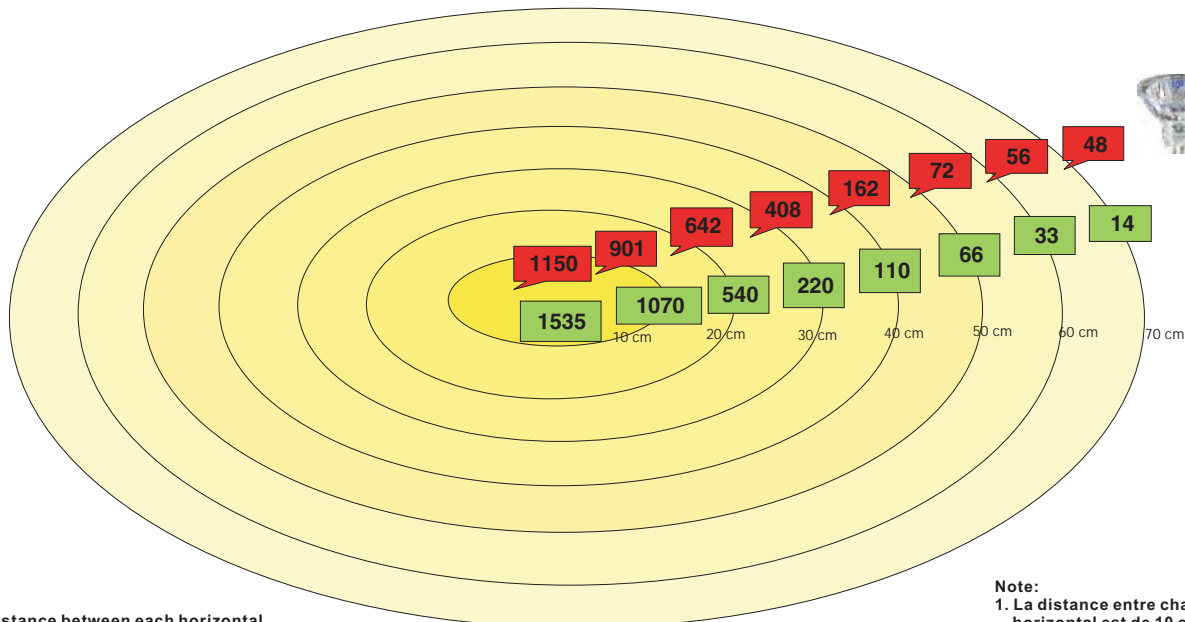
- WH (white/blanc)
- ST (satin/satin)



Model Modèle	Beam Color Couleur du faisceau	Color Temperature Température de couleur	Current Courant (mA)	Power Puissance (W)	Lumen (lm)	CRI (Ra)	Beam Angle Angle de diffusion
LDL/HRS	Warm White	3000K	700mA	6.65W	400	80	20°

Radial Lux Performance comparison @ 1M height (with dimmable driver)  
6.65w LED downlight vs 50w halogen downlight

Comparaison de performance Radial Lux @ 1M de hauteur (avec conducteur muni d'un gradateur)  
6.65w LED éclairage vers le bas v.s lampe halogène vers le bas 50w



Note:  
1. The distance between each horizontal interval is 10cm  
2. Lamp beam is circular; shown elliptical for graphic purposes only

Note:  
1. La distance entre chaque intervalle horizontal est de 10 cm  
2. L'angle de diffusion est circulaire; illustré elliptiquement pour but graphique seulement.

# LED Down Light • Spot en LED

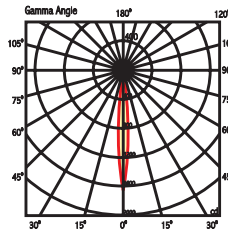
## LDL 414 Dimmable



- 1 x 7w LED downlight
  - For use with 4 inch retrofit can
  - Built-in 100-120V cUL Approved Driver
  - Includes dimmable driver
  - Aluminium die-cast frame
  - 20° beam angle reflector
  - 400lm for warm white
  - Effective thermal management
  - 50,000 life hours with 3 years guarantee
  - Excellent light distribution
  - Perfect replacement of 50w MR16
- 
- Spot en LED 1 x 7w
  - Pour usage avec boîte de rénovation de 4''
  - Muni d'un conducteur AC de 100-120V avec gradateur et approuvé par cUL
  - Construction en aluminium moulé
  - Angle de diffusion de 20°
  - 400 lm pour blanc doux
  - Gestion thermique effective
  - Durée utile de 50,000 heures avec garantie de 3 ans
  - Distribution excellente de lumière

### Available Finishes Fins Disponibles

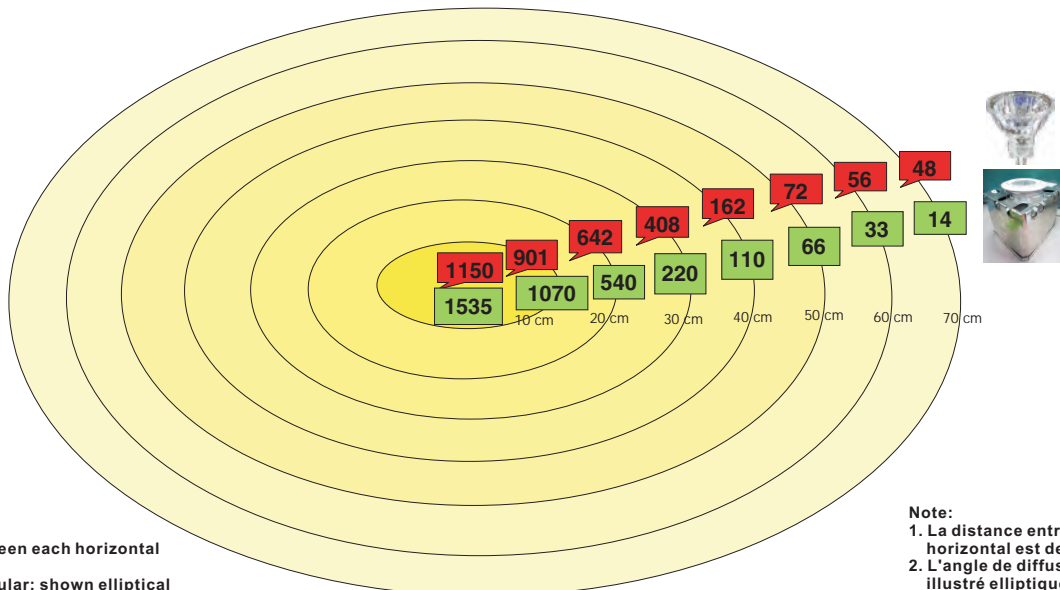
- WH (white/blanc)
- ST (satin/satin)



Model Modèle	Beam Color Couleur du faisceau	Color Temperature Température de couleur	Current Courant (mA)	Power Puissance (W)	Lumen (lm)	CRI (Ra)	Beam Angle Angle de diffusion
LDL414	Warm White	3000K	700mA	6.65W	400	82	20°

Radial Lux Performance comparison @ 1M height (with dimmable driver)  
6.65w LED downlight vs 50w halogen downlight

Comparaison de performance Radial Lux @ 1M de hauteur (avec conducteur muni d'un gradateur)  
6.65w LED éclairage vers le bas v.s lampe halogène vers le bas 50w

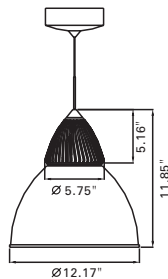


**Note:**  
1. The distance between each horizontal interval is 10cm  
2. Lamp beam is circular; shown elliptical for graphic purposes only

**Note:**  
1. La distance entre chaque intervalle horizontal est de 10 cm  
2. L'angle de diffusion est circulaire; illustré elliptiquement pour but graphique seulement.

# LED High Bay Light • Éclairage High Bay LED

## LHB 40/28W Series/Série



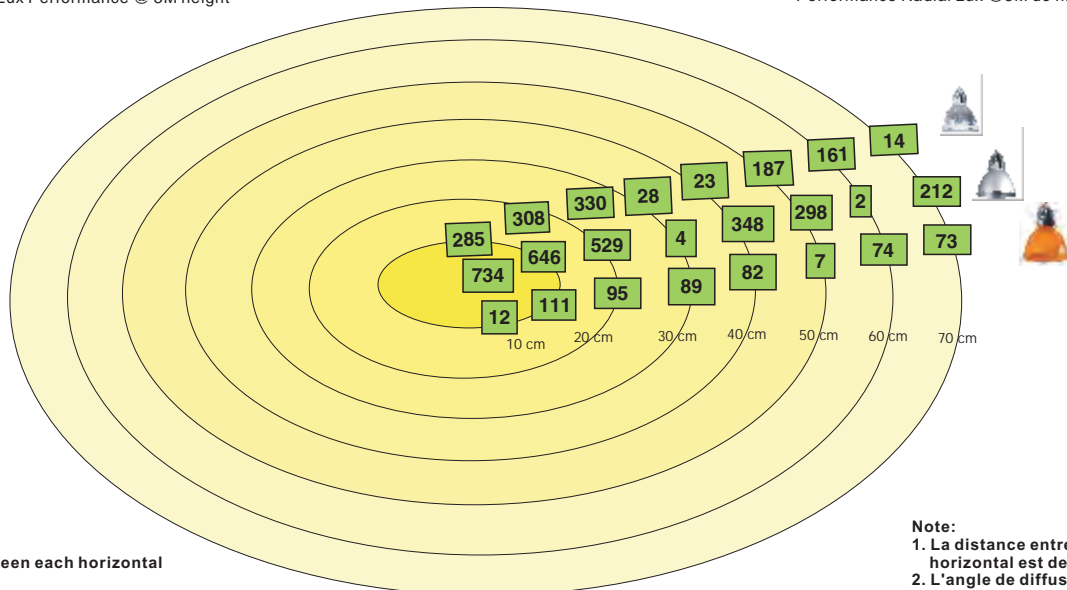
- 1 x 28w LED High Bay Light
- Supplied with 110-240V cUL approved AC Driver
- Available in glass (red, orange, white & Blue)/ aluminium/ acrylic shade
- 2,270lm for cool white
- Effective thermal management
- 50,000 life hours with 3 years guarantee
- Excellent light distribution
- Perfect replacement of 80w Mercury Lan

- LED 1 x 28w éclairage High Bay
- Fourni avec un conducteur AC de 110-120V approuvé par cLU
- Disponible en verre (rouge, orange, blanc, bleu)/ aluminium/abat-jour en acrylique
- 2,270 lm pour blanc frais
- Gestion thermique effective
- Durée utile de 50,000 heures avec garantie de 3 ans
- Distribution d'éclairage excellente
- Remplacement parfait de 80w Mercury Lan

Model Modèle	Beam Color Couleur du faisceau	Color Temperature Température de couleur	Current Courant (mA)	Power Puissance (W)	Lumen (lm)	CRI (Ra)
LHB40/28W	Cool White	5600K	1750mA	28.87	2270	65

Radial Lux Performance @ 3M height

Performance Radial Lux @3M de hauteur



**Note:**

1. The distance between each horizontal interval is 10cm
2. Lamp beam is circular; shown elliptical for graphic purposes only

**Note:**

1. La distance entre chaque intervalle horizontal est de 10 cm
2. L'angle de diffusion est circulaire; illustré elliptiquement pour but graphique seulement.

# LED High Bay Light • Éclairage High Bay LED

## LHB 40/54W Series/Série

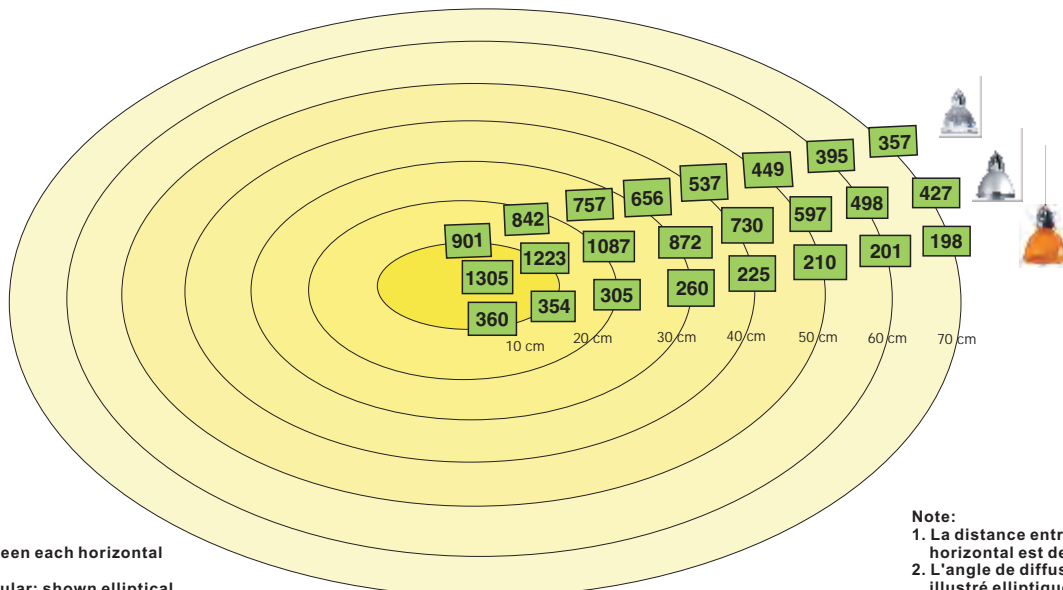


- 1 x 54w LED High Bay Light
  - Supplied with 110-240V cUL approved AC Driver
  - Available in glass (red, orange, white & Blue)/ aluminium/ acrylic shade
  - 4,500lm for cool white
  - Effective thermal management
  - 50,000 life hours with 3 years guarantee
  - Excellent light distribution
  - Perfect replacement of 2 x 42w CFLs
- 
- LED 1 x 54w éclairage High Bay
  - Fourni avec un conducteur AC de 110-120V approuvé par cLU
  - Disponible en verre (rouge, orange, blanc, bleu)/ aluminium/abat-jour en acrylique
  - 2,270 lm pour blanc frais
  - Gestion thermique effective
  - Durée utile de 50,000 heures avec garantie de 3 ans
  - Distribution d'éclairage excellente
  - Remplacement parfait de 2 x 42w CFLs

Model Modèle	Beam Color Couleur du faisceau	Color Temperature Température de couleur	Current Courant (mA)	Power Puissance (W)	Lumen (lm)	CRI (Ra)
LHB40/54	Cool White	5600K	2100mA	53.76	4500	65

Radial Lux Performance @ 3M height

Performance Radial Lux @3M de hauteur



**Note:**

1. The distance between each horizontal interval is 10cm
2. Lamp beam is circular; shown elliptical for graphic purposes only

**Note:**

1. La distance entre chaque intervalle horizontal est de 10 cm
2. L'angle de diffusion est circulaire; illustré elliptiquement pour but graphique seulement.

# LED Up & Down Wall Light

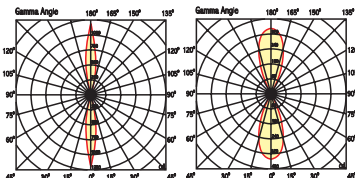
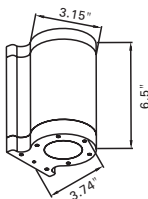
## Éclairage mural LED vers le haut et le bas

### LOW 201



**Available Finishes**  
**Fins Disponibles**  
**WH** (white/blanc)  
**ST** (satin/satin)

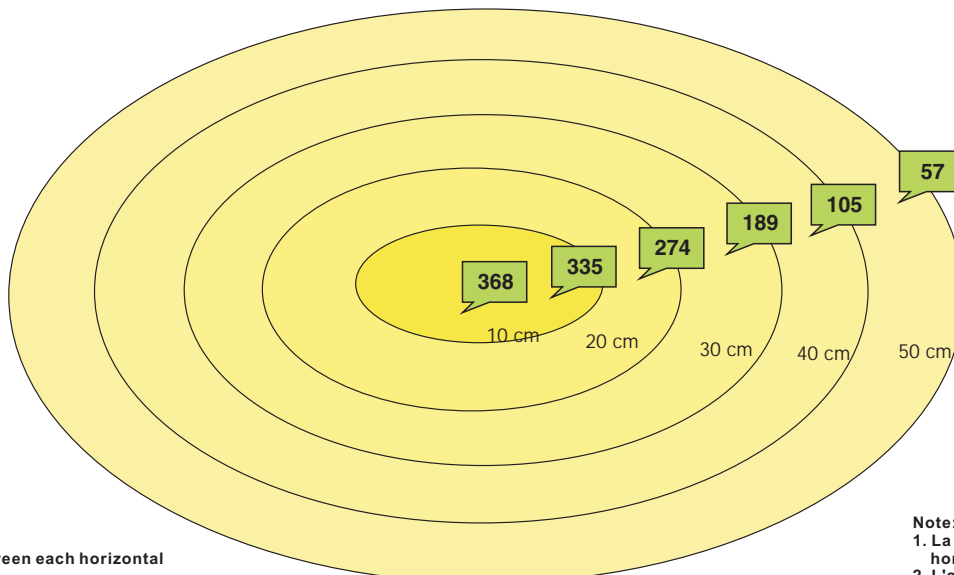
- 2 x 4.6w IP65 Up & Down Wall Light
  - Built-in 110-240V cUL approved Driver
  - Aluminium die-cast body
  - 2 x 240lm for warm white
  - Effective thermal management
  - 50,000 life hours with 3 years guarantee
  - Excellent light distribution
- 2 x 4.6w IP65 éclairage mural vers le haut et le bas
  - muni d'un conducteur de 100-120V approuvé par cUL
  - Construction en aluminium moulé
  - 2 x 240 lm pour blanc doux
  - Gestion thermique effective
  - Durée utile de 50,000 heures avec garantie de 3 ans
  - Distribution d'éclairage excellente



Model Modèle	Beam Color Couleur du faisceau	Color Temperature Température de couleur	Current Courant (mA)	Power Puissance (W)	Lumen (lm)	CRI (Ra)	Beam Angle Angle de diffusion
LOW201	Warm White	3000K	350mA	2 x 4.6W	2 x 240	82	40°

Radial Lux Performance comparison @ 3M height

Comparaison de performance Radial Lux @ 3M de hauteur



**Note:**  
 1. The distance between each horizontal interval is 10cm  
 2. Lamp beam is circular; shown elliptical for graphic purposes only

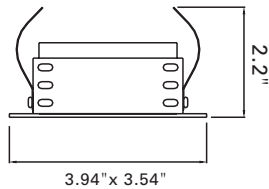
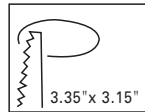
**Note:**  
 1. La distance entre chaque intervalle horizontal est de 10 cm  
 2. L'angle de diffusion est circulaire; illustré elliptiquement pour but graphique seulement.

# LED Wall Light • Lampe Murale LED

## LWR 133/11



- 1 x 1w Recessed Wall Light
  - Built-in 110-240V cUL approved Driver
  - 74lm for warm white
  - Effective thermal management
  - 50,000 life hours with 3 years guarantee
  - Excellent light distribution
- 1 x 1W lampe murale encastrée
  - muni d'un conducteur de 100-120V approuvé par cUL
  - 74 lm pour blanc doux
  - Gestion thermique effective
  - Durée utile de 50,000 heures avec garantie de 3 ans
  - Distribution d'éclairage excellente



**Available Finishes**  
**Fins Disponibles**  
**WH** (white/blanc)  
**ST** (satin/satin)

Model Modèle	Beam Color Couleur du faisceau	Color Temperature Température de couleur	Current Courant (mA)	Power Puissance (W)	Lumen (lm)	CRI (Ra)
LWR133	Warm White	3000K	350mA	1.2W	74	80

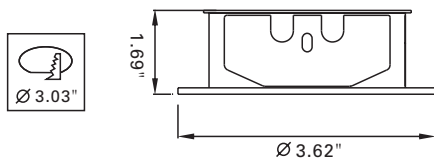
## LED Wall Light • Lampe Murale LED

### LWR 233/11



- 1 x 1w Recessed Wall Light
- Built-in 110-240V cUL approved Driver
- 74lm for warm white
- Effective thermal management
- 50,000 life hours with 3 years guarantee
- Excellent light distribution

- 1 x 1W lampe murale encastrée
- muni d'un conducteur de 100-120V approuvé par cUL
- 74 lm pour blanc doux
- Gestion thermique effective
- Durée utile de 50,000 heures avec garantie de 3 ans
- Distribution d'éclairage excellente



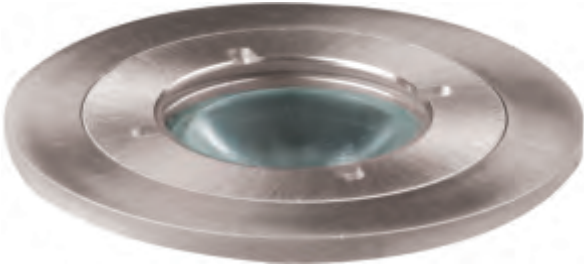
#### Available Finishes Fins Disponibles

- WH** (white/blanc)  
**ST** (satin/satin)

Model Modèle	Beam Color Couleur du faisceau	Color Temperature Température de couleur	Current Courant (mA)	Power Puissance (W)	Lumen (lm)	CRI (Ra)
LWR233	Warm White	3000K	350mA	1.2W	74	80

# LED Walkover • LED Walkover

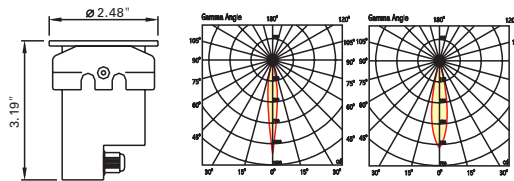
## LOS 212/13



**Available Finishes**  
**Fins Disponibles**

**WH** (white/blanc)

**ST** (satin/satin)

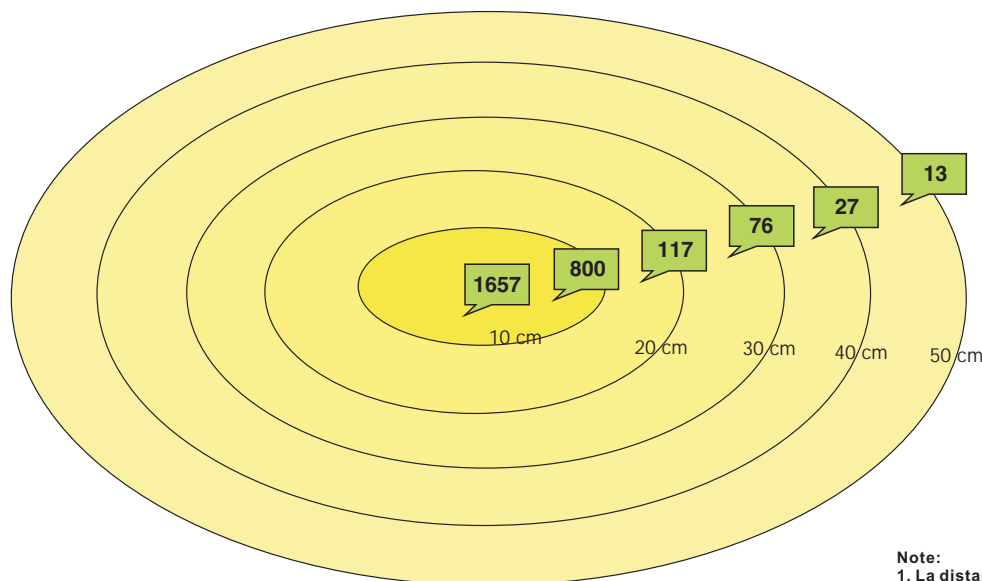


- 1 x 3w IP65 LED Walkover
  - Supplied with 110-240V cUL approved AC Driver
  - Aluminium die-cast body
  - 130lm for warm white
  - Effective thermal management
  - 50,000 life hours with 3 years guarantee
  - Excellent light distribution
- 
- 1 x 3W IP65 LED Walkover
  - muni d'un conducteur de 100-240V approuvé par cUL
  - construction en aluminium moulé
  - 130 lm pour blanc doux
  - Gestion thermique effective
  - Durée utile de 50,000 avec garantie de 3 ans
  - Distribution de lumière excellente

Model Modèle	Beam Color Couleur du faisceau	Color Temperature Température de couleur	Current Courant (mA)	Power Puissance (W)	Lumen (lm)	CRI (Ra)	Beam Angle Angle de diffusion
LOS212/13	Warm White	3000K	700mA	3W	130	80	24°

Radial Lux Performance comparison @ 1M height  
LOS212 1x3W with 3000k, 24° lens

Comparaison de performance Radial Lux @ 1M de hauteur  
LOS212 1 x 3W avec 3000k, lentille de 24°



**Note:**

1. The distance between each horizontal interval is 10cm
2. Lamp beam is circular; shown elliptical for graphic purposes only

**Note:**

1. La distance entre chaque intervalle horizontal est de 10 cm
2. L'angle de diffusion est circulaire; illustré elliptiquement pour but graphique seulement.

# LED Walkover • LED Walkover

## LOS 201/17

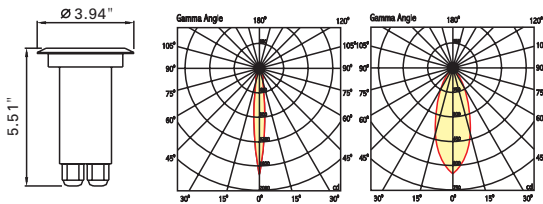


### Available Finishes

#### Fins Disponibles

WH (white/blanc)

ST (satin/satin)



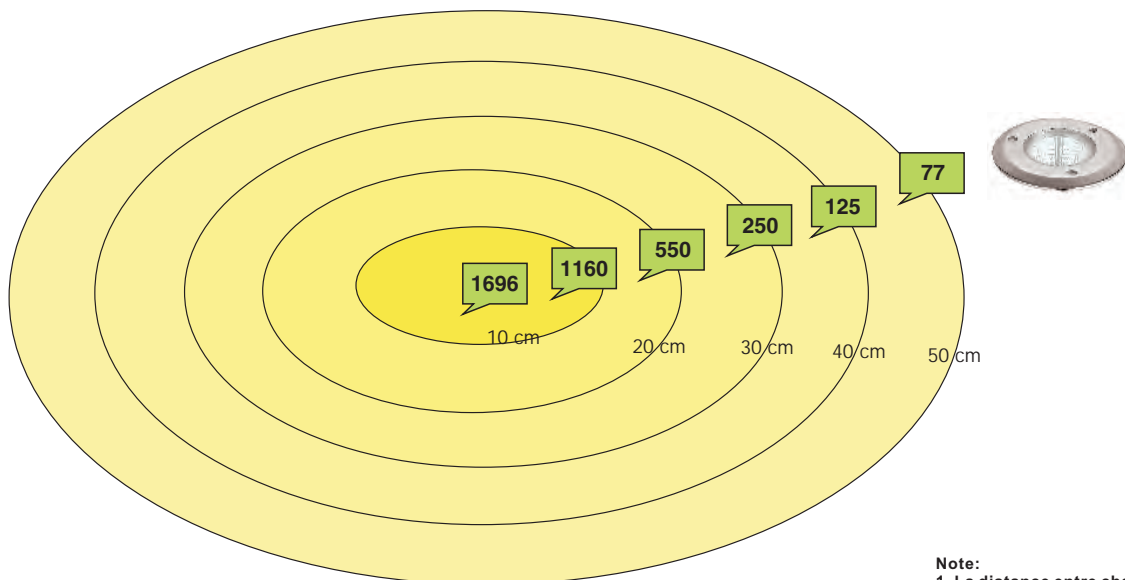
- 1 x 7w IP65 LED Walkover
- Supplied with 110-240V cUL approved AC Driver
- Aluminium die-cast body
- 400lm for warm white
- Effective thermal management
- 50,000 life hours with 3 years guarantee
- Excellent light distribution

- 1 x 7W IP65 LED Walkover
- muni d'un conducteur de 100-240V approuvé par cUL
- construction en aluminium moulé
- 400 lm pour blanc doux
- Gestion thermique effective
- Durée utile de 50,000 avec garantie de 3 ans
- Distribution de lumière excellente

Model Modèle	Beam Color Couleur du faisceau	Color Temperature Température de couleur	Current Courant (mA)	Power Puissance (W)	Lumen (lm)	CRI (Ra)	Beam Angle Angle de diffusion
LOS201/17	Warm White	3000K	700mA	6.65W	400	80	20°

Radial Lux Performance comparison @ 1M height  
LOS201 1x7W with 3000k, 20° reflector

Comparaison de performance Radial Lux @ 1M de hauteur  
LOS201 1 x 7W avec 3000k, réflecteur de 20°



#### Note:

1. The distance between each horizontal interval is 10cm
2. Lamp beam is circular; shown elliptical for graphic purposes only

#### Note:

1. La distance entre chaque intervalle horizontal est de 10 cm
2. L'angle de diffusion est circulaire; illustré elliptiquement pour but graphique seulement.

# LED Walkover • LED Walkover



## LOS 215/118

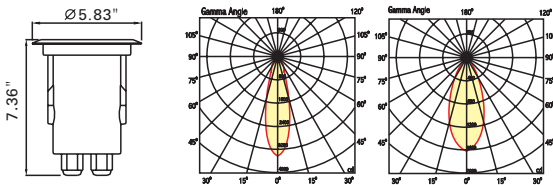
- 1 x 18w IP65 LED Walkover
  - Supplied with 110-240V cUL approved AC Driver
  - Aluminium die-cast body
  - 1050lm for warm white
  - Effective thermal management
  - 50,000 life hours with 3 years guarantee
  - Excellent light distribution
- 
- 1 x 18W IP65 LED Walkover
  - muni d'un conducteur de 100-240V approuvé par cUL
  - construction en aluminium moulé
  - 1050 lm pour blanc doux
  - Gestion thermique effective
  - Durée utile de 50,000 avec garantie de 3 ans
  - Distribution de lumière excellente

### Available Finishes

### Fins Disponibles

WH (white/blanc)

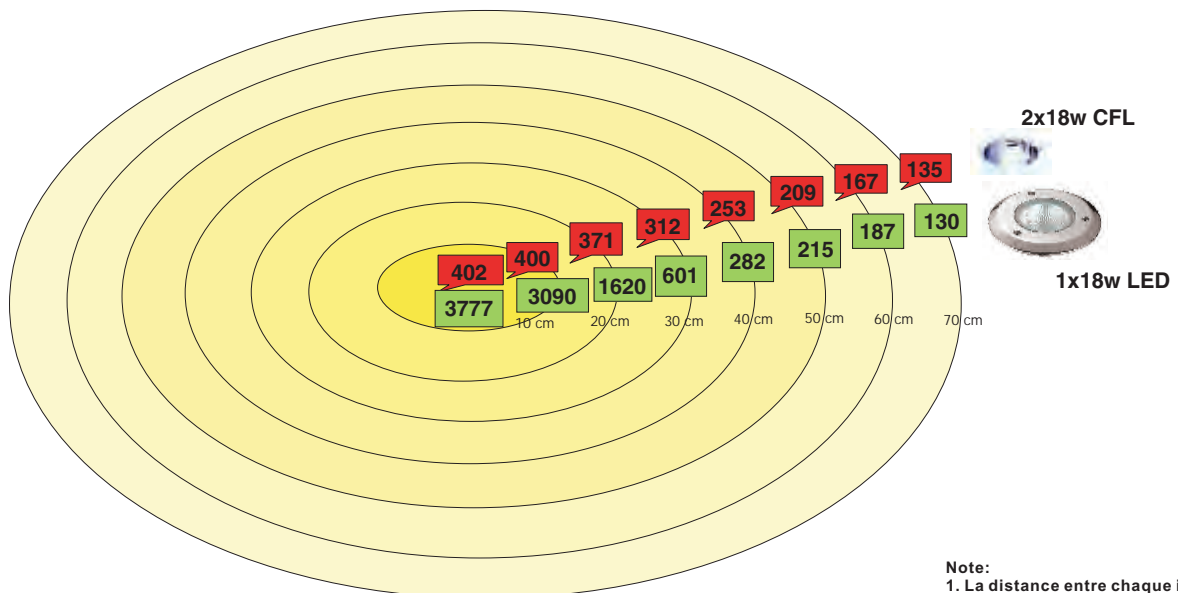
ST (satin/satin)



Model Modèle	Beam Color Couleur du faisceau	Color Temperature Température de couleur	Current Courant (mA)	Power Puissance (W)	Lumen (lm)	CRI (Ra)	Beam Angle Angle de diffusion
LOS215/118	Warm White	3000K	1400mA	17.65W	1050	82	24°

Radial Lux Performance comparison @ 1M height  
LOS215 1x18W with 3000k, 24° reflector

Comparaison de performance Radial Lux @ 1M de hauteur  
LOS215 1 x 18W avec 3000k, réflecteur de 24°



### Note:

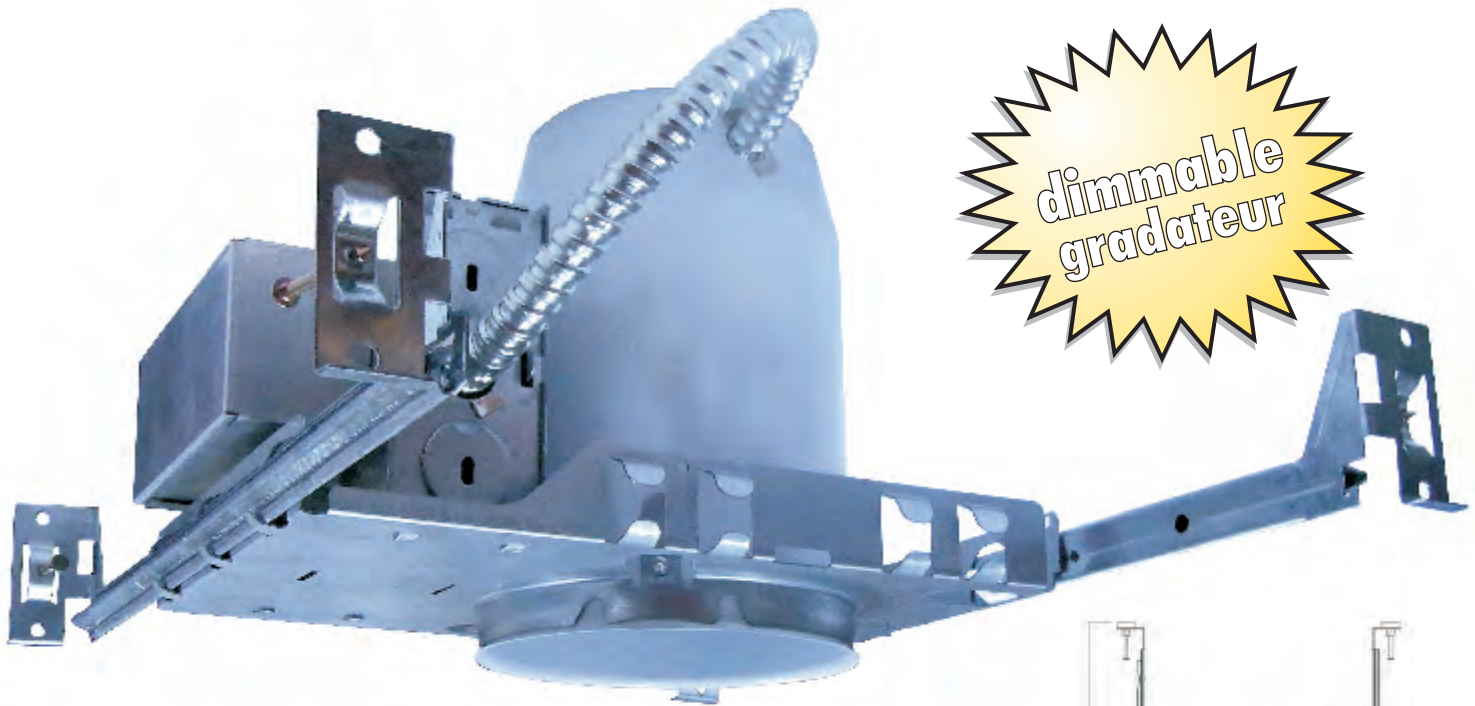
1. The distance between each horizontal interval is 10cm
2. Lamp beam is circular; shown elliptical for graphic purposes only

### Note:

1. La distance entre chaque intervalle horizontal est de 10 cm
2. L'angle de diffusion est circulaire; illustré elliptiquement pour but graphique seulement.

# 4" LED Recess 4" Encastré DEL

# MAYFAIR



dimmmable  
gradateur

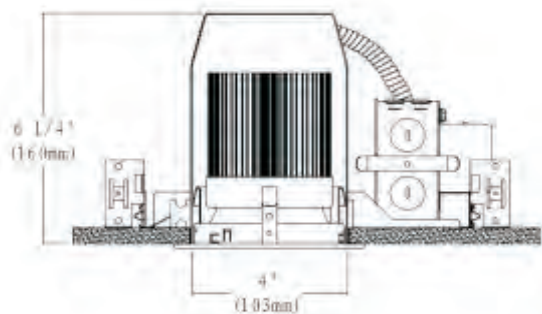
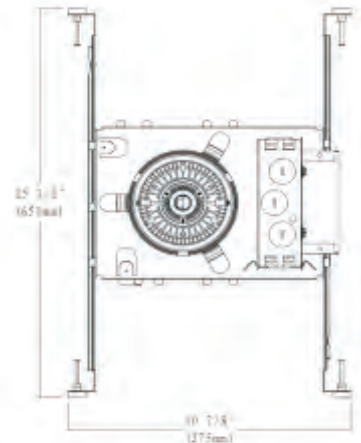
## RS4LED-NC (New Construction) RS4LED-NC (Nouvelle Construction)

- for IC / Non IC application
- airtight
- dimmable 10 -100
- approved for wet location
- contains seven 7/8" knockouts for four Romex knockouts with Romex cable clamp
- galvanized steel construction
- pre-installed real nail ready installs in regular & engineered lumber
- hanger bars are adjustable from 13 5/8" to 25" and can be repositioned 90 degrees on plaster frame

- Application pour plafond isolé/non-isolé
- Hermétique
- Gradateur 10-100
- Approuvé pour endroit humide
- Comprend sept fentes de 7/8" pour quatre arracheurs Romex avec un attache-fil Romex.
- Construction galvanisée
- Clou installé à l'avance pour faciliter la suspension à une solive régulière ou une solive d'ingénierie.
- Barres de suspension ajustables de 13-5/8" à 25", peuvent être repositionnées à 90 degrés sur le cadre en plâtre.

## Housing Features

- single wall painted steel housing gasketed for IC/air tight in insulated ceilings
- housing can be adjusted for ceiling thickness up to 1 3/8"
- listed for through branch circuit wiring
- ground wire provided on J-Box
- heat sink and aluminum board for low heat operation of high power LED chip
- range of 3000K(±200) colour temperature, 82 CRI
- produces 450 - 500 lumens output from luminaire, operating by 350mA connect
- use 1W high power LED
- Class 2 Constant current LED driver, 350mA advance electronics
- for 120V, 50-60Hz
- driver installed on junction box door for easy access from below ceiling
- three "quick connectors" for fast and easy wiring
- cUL listing



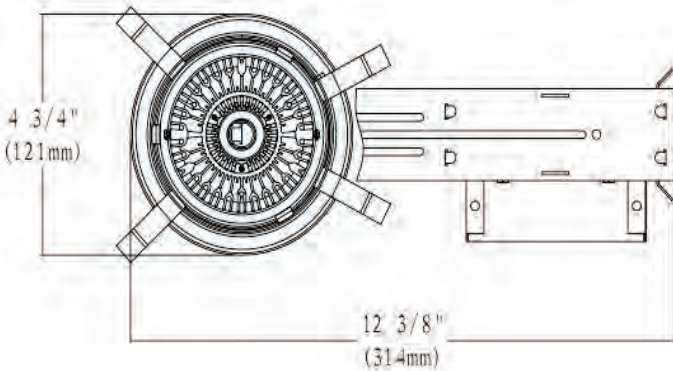
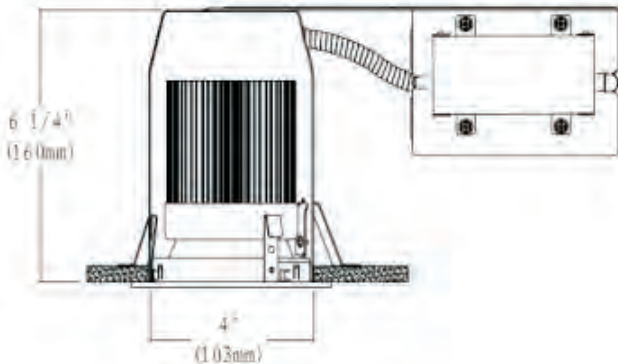
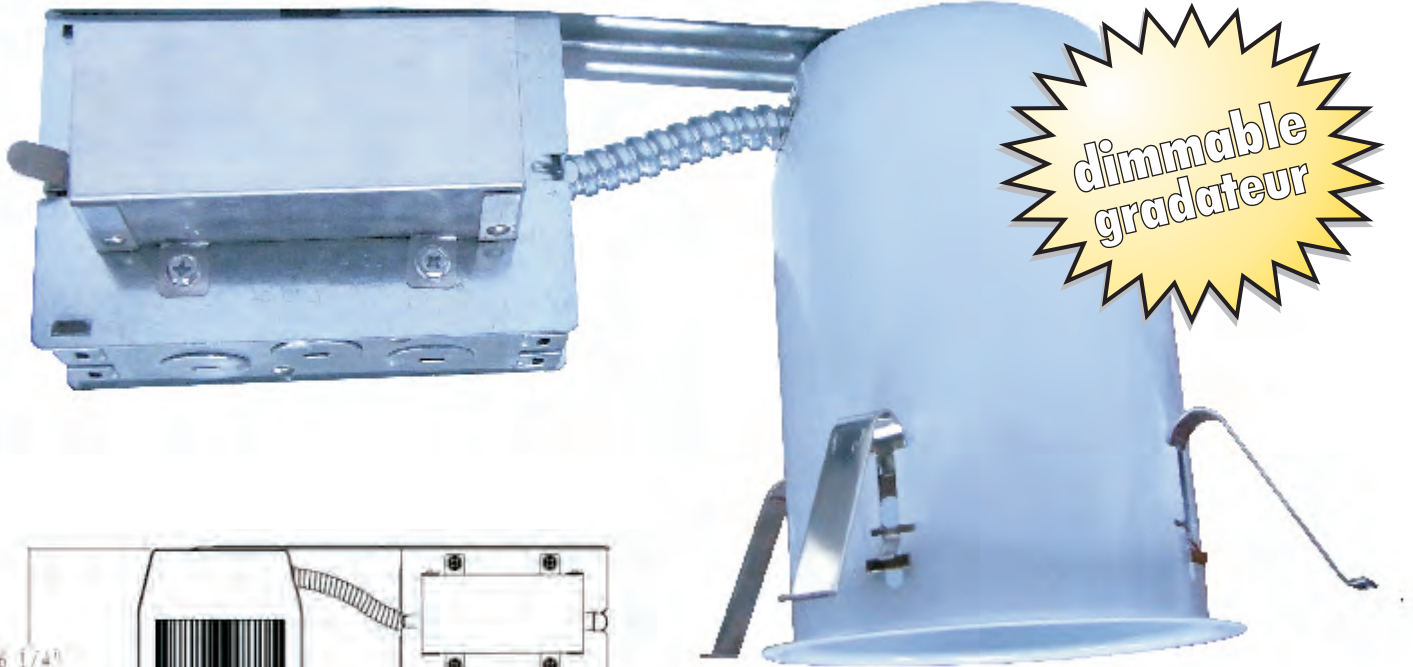
## Caractéristiques du boîtier

- Joint simple des côtés du boîtier en aluminium pour les plafonds isolés et hermétiques.
- Boîtier s'ajuste à un plafond d'une épaisseur jusqu'à 1 3/8"
- Énuméré pour un raccordement à travers un branchement de circuit
- Fil- terre fourni sur la boîte-J
- Radiateur en aluminium pour baisser la haute température de l'ampoule DEL
- Rangée de 3000K (+200) température de couleur, 82CRI
- Produit 4550 - 500 lumens par luminaire, opérant par connexion de 350mA.
- Utilise une ampoule DEL de 1 W. grande puissance
- Classe 2 courant constant de conducteur DEL, 350mA
- Pour 120V, 50-60Hz
- Conducteur installé sur la porte de la boîte de jonction pour accès facile au dessous du plafond
- Trois « connecteurs rapides » pour raccordement facile et rapide.
- Énuméré cUL



# 4" LED Recess 4" Encastré DEL

# MAYFAIR



## RS4LED-R (Remodelling) RS4LED-R (Rénovation)

- for IC / Non IC application
- airtight
- dimmable 10 -100
- approved for wet location
- contains six 7/8", one 1 1/8" knockouts for four Romex knockouts with Romex cable clamp
- four remodel clips secure housing and accommodate 1/2" to 5/8" ceiling materials
- Application pour plafond isolé/non-isolé
- Hermétique
- Gradateur 10-100
- Approuvé pour endroit humide
- Comprend six fentes de 7/8" et un de 1 1/8" pour quatre arracheurs Romex avec un attache-fil Romex.
- Des agrafes vissées sécurisent le boîtier et accommodent un plafond d'une épaisseur entre 1/2" et 5/8".

## Caractéristiques du boîtier

- Joint simple des côtés du boîtier en aluminium pour les plafonds isolés et hermétiques.
- Boîtier s'ajuste à un plafond d'une épaisseur jusqu'à 1 3/8"
- Énuméré pour un raccordement à travers un branchement de circuit
- Fil- terre fourni sur la boîte-J
- Radiateur en aluminium pour baisser la haute température de l'ampoule DEL
- Rangée de 3000K (+200) température de couleur, 82CRI
- Produit 4550 - 500 lumens par luminaire, opérant par connexion de 350mA.
- Utilise une ampoule DEL de 1 W. grande puissance
- Classe 2 courant constant de conducteur DEL, 350mA
- Pour 120V, 50-60Hz
- Conducteur installé sur la porte de la boîte de jonction pour accès facile au dessous du plafond
- Trois « connecteurs rapides » pour raccordement facile et rapide.
- Énuméré cUL

## Housing Features

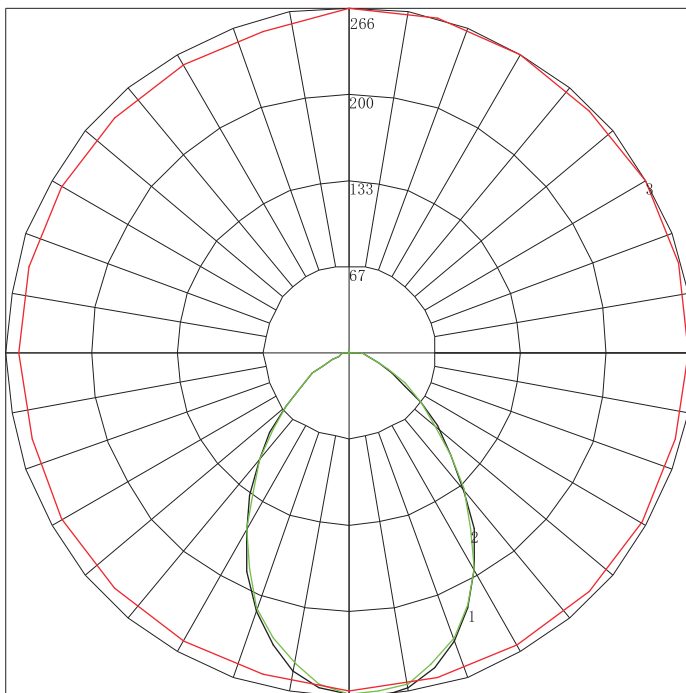
- single wall painted steel housing gasketed for IC/air tight in insulated ceilings
- housing can be adjusted for ceiling thickness up to 1 3/8"
- listed for through branch circuit wiring
- ground wire provided on J-Box
- heat sink and aluminum board for low heat operation of high power LED chip
- range of 3000K(±200) colour temperature, 82 CRI
- produces 450 - 500 lumens output from luminaire, operating by 350mA connect
- use 1W high power LED
- Class 2 Constant current LED driver, 350mA advance electronics
- for 120V, 50-60Hz
- driver installed on junction box door for easy access from below ceiling
- three "quick connectors" for fast and easy wiring
- cUL listing



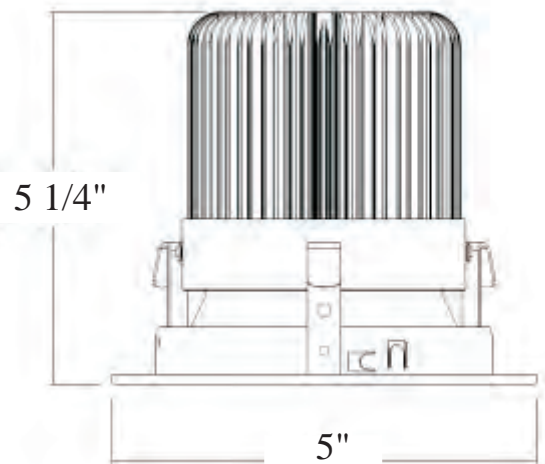


**TR4 LED 10W-WH-REF**

- reflector lens
- white finish
- Lentille de réflecteur
- Fini blanc



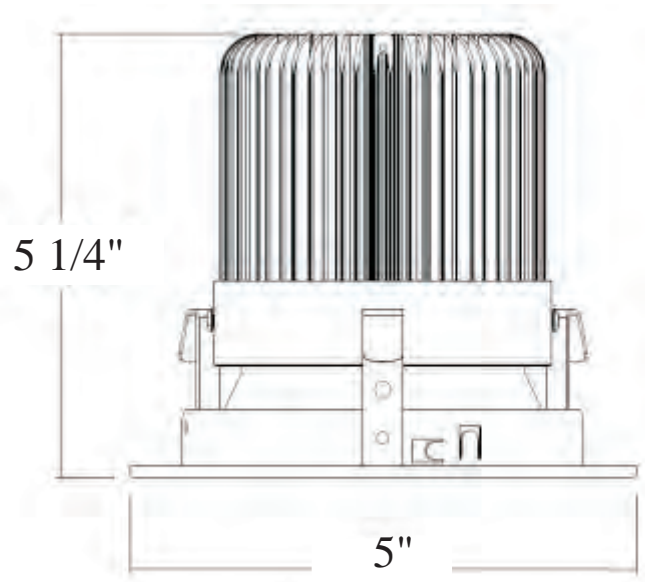
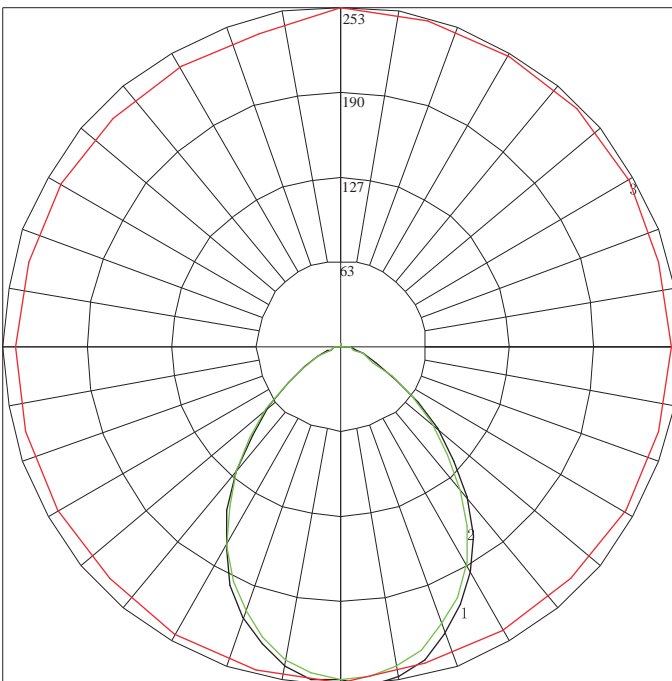
Maximum Candela = 266.15 Located At Horizontal Angle = 90, Vertical Angle = 5  
# 1 - Vertical Plane Through Horizontal Angles (90 - 270)  
# 2 - Vertical Plane Through Horizontal Angles (0 - 180)  
# 3 - Horizontal Cone Through Vertical Angle (5) (Through Max. Cd.)





**TR4 LED 10W-WH**

- open trim lens
- white finish
- Lentille de garniture ouverte
- Fini blanc

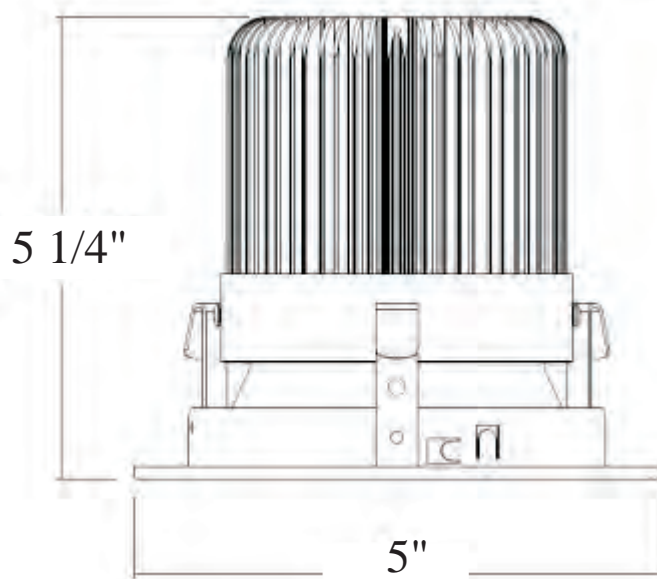
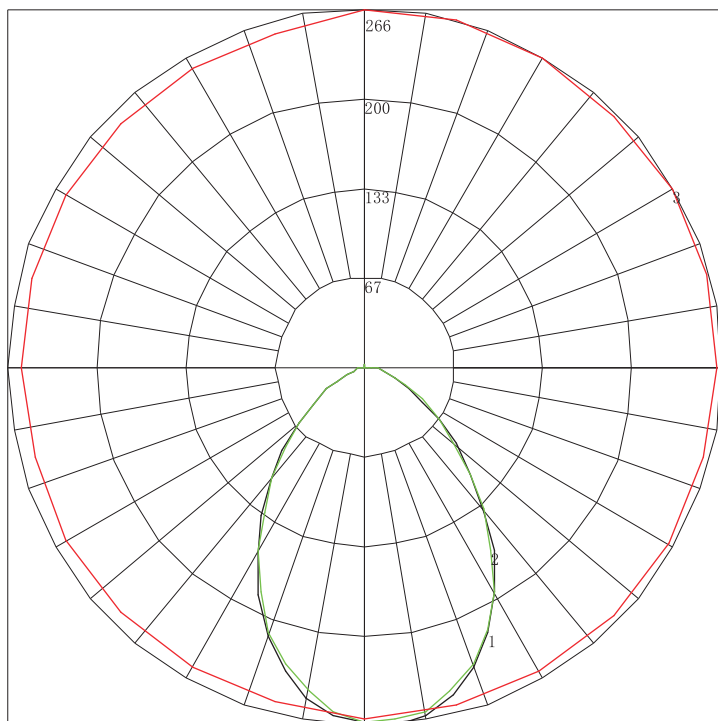


Maximum Candela = 253.16 Located at Horizontal Angle = 90, Vertical Angle = 5  
# 1 - Vertical Plane Through Horizontal Angles (0 - 180)  
# 2 - Vertical Plane Through Horizontal Angles (0 - 180)  
# 3 - Horizontal Cone Through Vertical Angle (5) (Through Max. Cd.)



**TR4 LED 10W-WHB**

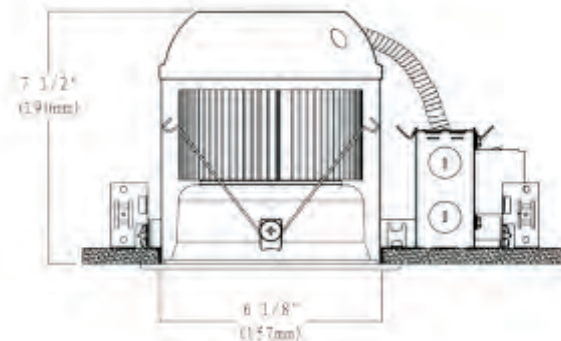
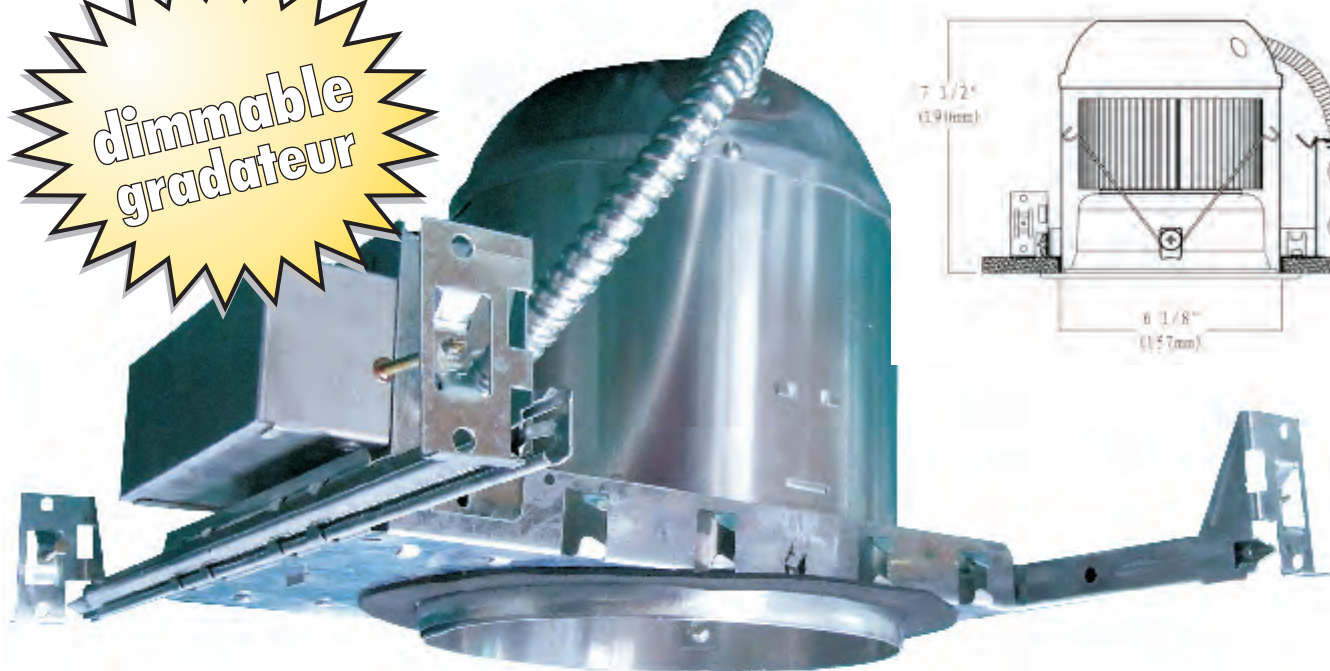
- baffle lens
- white finish
- Lentille de garniture
- Fini blanc



Maximum Candela = 266.15 Located At Horizontal Angle = 90, Vertical Angle = 5  
# 1 - Vertical Plane Through Horizontal Angles (90 - 270)  
# 2 - Vertical Plane Through Horizontal Angles (0 - 180)  
# 3 - Horizontal Cone Through Vertical Angle (5) (Through Max. Cd.)

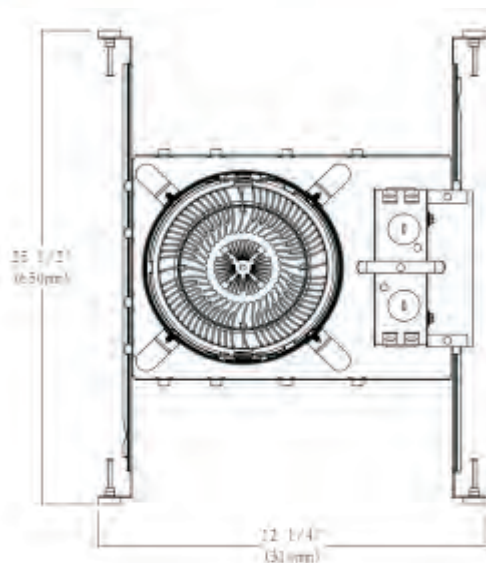
# 6" LED Recess 6" Encastré DEL

# MAYFAIR



## RS6LED-NC (New Construction) RS6LED-NC (Nouvelle Construction)

- for IC / Non IC application
  - airtight
  - dimmable 10 -100
  - approved for wet location
  - contains seven 7/8" knockouts for four Romex pryouts with Romex cable clamp
  - galvanized steel construction
  - pre-installed real nail ready installs in regular & engineered lumber
  - hanger bars are adjustable from 13 5/8" to 25" and can be repositioned 90 degrees on plaster frame
- 
- Application pour plafond isolé/non-isolé
  - Hermétique
  - Gradateur 10-100
  - Approuvé pour endroit humide
  - Comprend sept fentes de 7/8" pour quatre arracheurs Romex avec un attache-fil Romex.
  - Construction galvanisée
  - Clou installé à l'avance pour faciliter la suspension à une solive régulière ou une solive d'ingénierie.
  - Barres de suspension ajustables de 13-5/8" à 25", peuvent être repositionnées à 90 degrés sur le cadre en plâtre.



## Housing Features

- single wall aluminum housing gasketed for IC/air tight in insulated ceilings
- housing can be adjusted for ceiling thickness up to 1 3/8"
- listed for through branch circuit wiring
- ground wire provided on J-Box
- heat sink and aluminum board for low heat operation of high power LED chip
- range of 3000K (±200) colour temperature, 82 CRI
- produces 850 - 900 lumens output from luminaire, operating by 700mA connect
- use 1W high power LED
- Class 2 Constant current LED driver, 700mA
- for 120V, 50-60Hz
- driver installed on junction box door for easy access from below ceiling
- three "quick connectors" for fast and easy wiring
- cUL listing

## Caractéristiques du boîtier

- Joint simple des côtés du boîtier en aluminium pour les plafonds isolés et hermétiques.
- Boîtier s'ajuste à un plafond d'une épaisseur jusqu'à 1 3/8"
- Énuméré pour un raccordement à travers un branchement de circuit
- Fil- terre fourni sur la boîte-J
- Radiateur en aluminium pour baisser la haute température de l'ampoule DEL
- Rangée de 3000K (+200) température de couleur, 82CRI
- Produit 850 - 900 lumens par luminaire, opérant par connexion de 350mA.
- Utilise une ampoule DEL de 1 W. grande puissance
- Classe 2 courant constant de conducteur DEL, 350mA
- Pour 120V, 50-60Hz
- Conducteur installé sur la porte de la boîte de jonction pour accès facile au dessous du plafond
- Trois « connecteurs rapides » pour raccordement facile et rapide.
- Énuméré cUL



# 6" LED Recess 6" Encastré DEL

# MAYFAIR



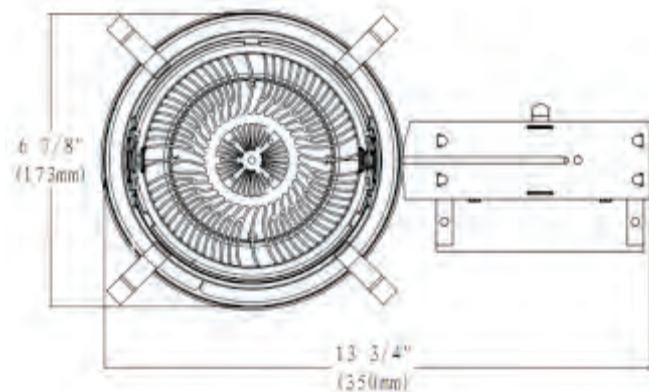
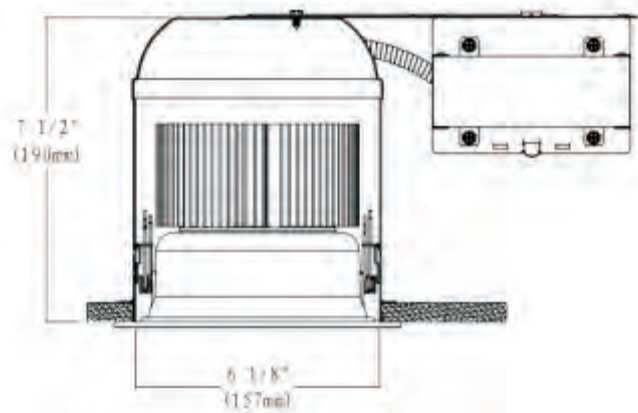
## RS6LED-R (Remodelling) RS6LED-R (Rénovation)

- for IC / Non IC application
- airtight
- dimmable 10 -100
- approved for wet location
- contains six 7/8", one 1 1/8" knockouts for four Romex pryouts with Romex cable clamp
- four remodel clips secure housing and accommodate 1/2" to 5/8" ceiling materials

- Application pour plafond isolé/non-isolé
- Hermétique
- Gradateur 10-100
- Approuvé pour endroit humide
- Comprend six fentes de 7/8" et un de 1 1/8" pour quatre arracheurs Romex avec un attache-fil Romex.
- Des agrafes vissées sécurisent le boîtier et accommodent un plafond d'une épaisseur entre 1/2" et 5/8".

### Housing Features

- single wall aluminum housing gasketed for IC/air tight in insulated ceilings
- housing can be adjusted for ceiling thickness up to 1 3/8"
- listed for through branch circuit wiring
- ground wire provided on J-Box
- heat sink and aluminum board for low heat operation of high power LED chip
- range of 3000K ( $\pm 200$ ) colour temperature, 82 CRI
- produces 850 - 900 lumens output from luminaire, operating by 700mA connect
- use 1W high power LED
- Class 2 Constant current LED driver, 700mA
- for 120V, 50-60Hz
- driver installed on junction box door for easy access from below ceiling
- three "quick connectors" for fast and easy wiring
- cUL listing



### Caractéristiques du boîtier

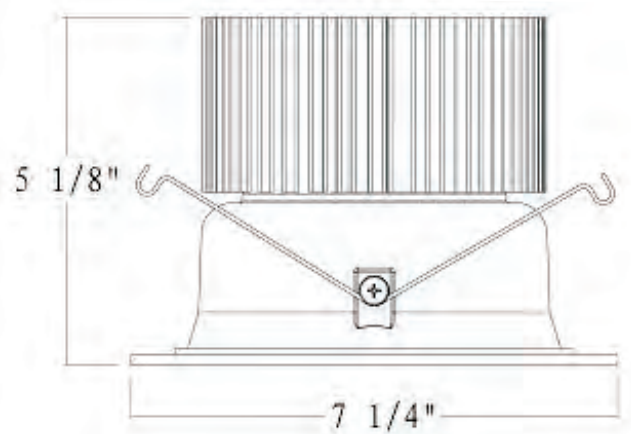
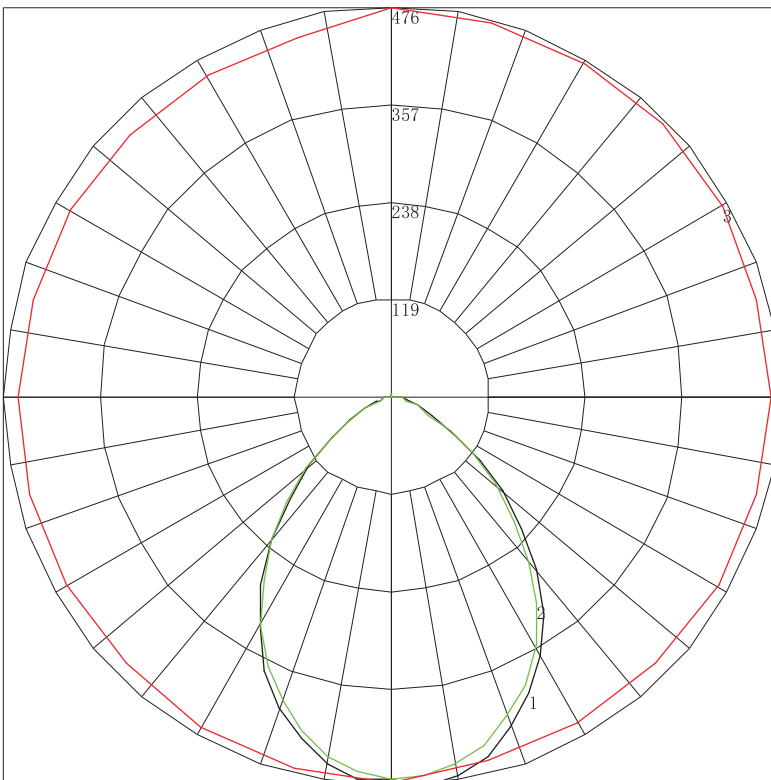
- Joint simple des côtés du boîtier en aluminium pour les plafonds isolés et hermétiques.
- Boîtier s'ajuste à un plafond d'une épaisseur jusqu'à 1 3/8"
- Énuméré pour un raccordement à travers un branchement de circuit
- Fil- terre fourni sur la boîte-J
- Radiateur en aluminium pour baisser la haute température de l'ampoule DEL
- Rangée de 3000K (+200) température de couleur, 82CRI
- Produit 850 - 900 lumens par luminaire, opérant par connexion de 350mA.
- Utilise une ampoule DEL de 1 W. grande puissance
- Classe 2 courant constant de conducteur DEL, 350mA
- Pour 120V, 50-60Hz
- Conducteur installé sur la porte de la boîte de jonction pour accès facile au dessous du plafond
- Trois « connecteurs rapides » pour raccordement facile et rapide.
- Énuméré cUL





**TR6 LED 16W-WH-REF**

- reflector lens
- white finish
- Lentille de réflecteur
- Fini blanc



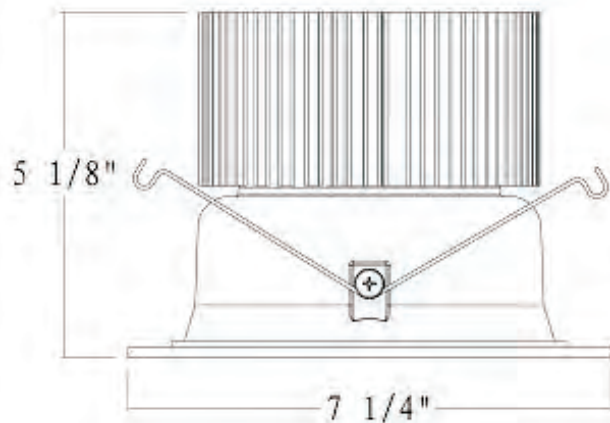
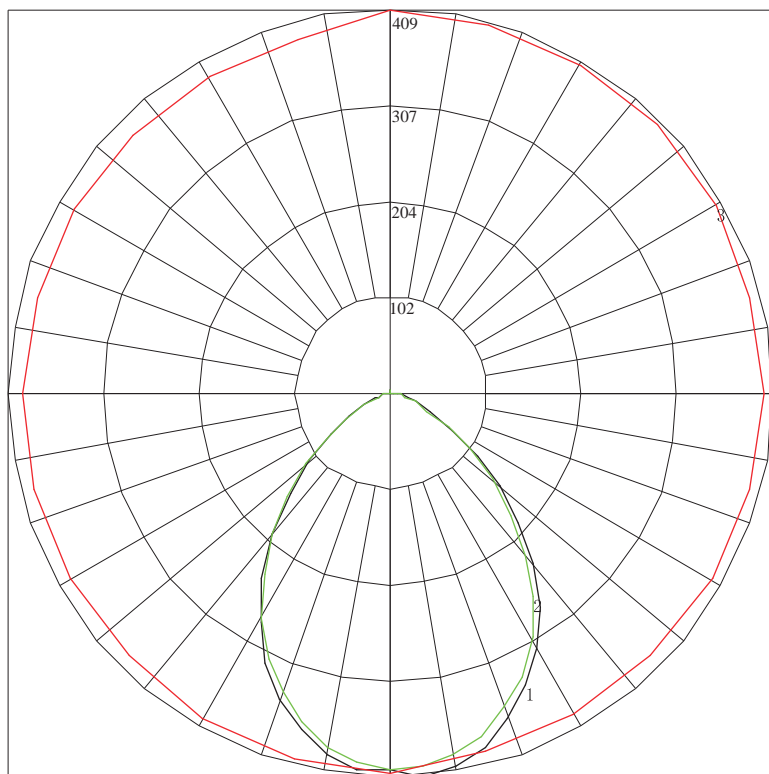
Maximum Candela = 475.89 Located At Horizontal Angle = 90, Vertical Angle = 5  
# 1 - Vertical Plane Through Horizontal Angles (90 - 270)  
# 2 - Vertical Plane Through Horizontal Angles (0 - 180)  
# 3 - Horizontal Cone Through Vertical Angle (5) (Through Max. Cd.)

# Trims ~ 6" LED Recess Garnitures ~ 6" Encastré DEL



## TR6 LED 16W-WH

- open trim lens
- white finish
- Lentille de garniture ouverte
- Fini blanc



Maximum Candela = 408.72 Located at Horizontal Angle = 90, Vertical Angle = 5

#1 - Vertical Plane Through Horizontal Angles (90-270)

#2 - Vertical Plane Through Horizontal Angles (0-180)

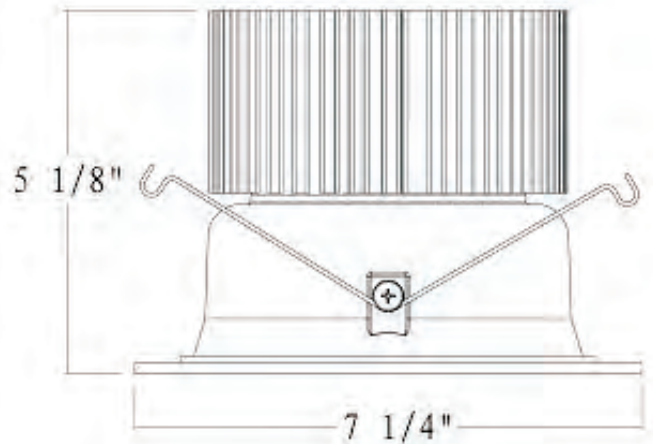
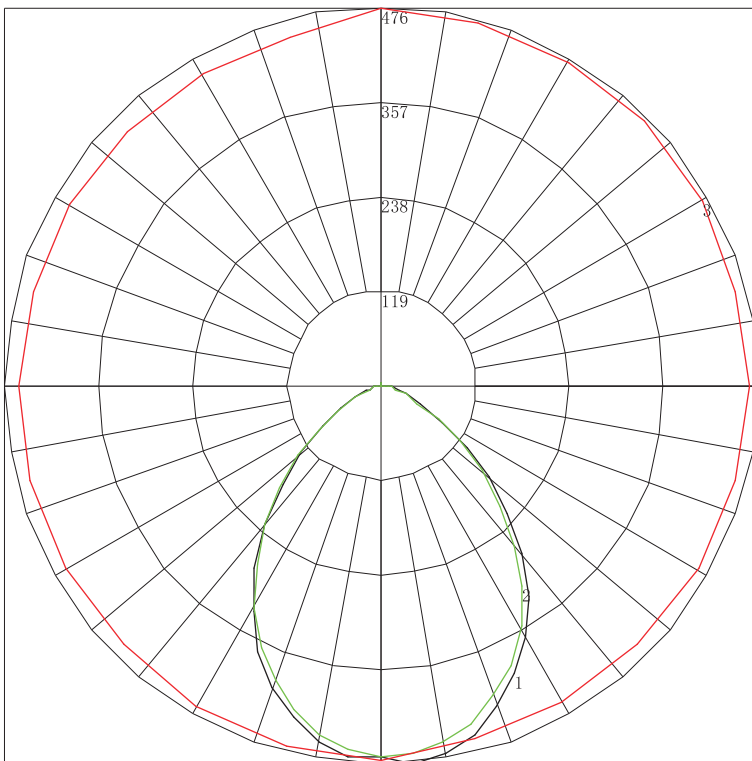
#3 - Horizontal Cone Through Vertical Angle (6) (Through Max. Cd.)

# Trims ~ 6" LED Recess Garnitures ~ 6" Encastré DEL



## TR6 LED 16W-WHB

- baffle lens
- white finish
- Lentille de garniture
- Fini blanc



Maximum Candela = 475.89 Located At Horizontal Angle = 90, Vertical Angle = 5  
# 1 - Vertical Plane Through Horizontal Angles (90 - 270)  
# 2 - Vertical Plane Through Horizontal Angles (0 - 180)  
# 3 - Horizontal Cone Through Vertical Angle (5) (Through Max. Cd.)



**BANVIL2000** has been a leading supplier of fan and lighting products serving Canadian and American dealers & distributors since 1974.



**BANVIL2000** is an Energy Star partner.

Rely on Banvil for all your energy star and energy efficient fan and lighting needs.

.....

## Quality products available through Banvil2000

### Lighting

- Energy Star and GU24 fixtures
- MAYFAIR builders program
- LED RIO Lighting
- LED Commercial recessed lighting
- Energy Star rated & GU24 commercial recessed lighting
- Cast Aluminum Wall, Ceiling & Outdoor Post Lighting Fixtures
- Extensive Rio Commercial Low Voltage, Line Voltage & 120V GU10 Track Lighting System, Pan Lights; Anodized Satin, Finish Track and Accessories
- Recessed Halogen and Line Voltage Lighting & Plaster Frames, Insulation & Airtight Insulation Boxes
- Chandelier Lifts
- Bathroom Vanity Lamps
- Flushmount Lights
- HID & Induction Commercial Lighting
- Construction String Lights
- Distributor for TCP Compact Fluorescent, T8 Fixtures, Exit and CFL Fixtures.

### Fans

- Commercial Ceiling Fans and Accessories
- Energy Star Fans
- 120,220,277 Volt AC Variable Speed Motor Controls
- Ceiling Fan Guards
- Mayfair Extreme Air Circulation Fans
- Wall Exhaust Shutter Fans, Wall, Box, Floor, Pedestal and Drum Fans
- Decorative Ceiling fans, Light Kits & Accessories
- Wet and Damp Location Ceiling Fans
- Decorative Ceiling Fan Remote Speed & Light Controls

**Our Other Products Include Chimes, Mayfair HID Products, and Products in the Mayfair Builders Program.**



*serving the industry since 1974*

Phone: 1 888 8BANVIL (22-6845) | (905) 878-1080  
Fax: 1 888 4BANVIL (22-6845) | (905) 878-0272

[www.banvil2000.com](http://www.banvil2000.com)